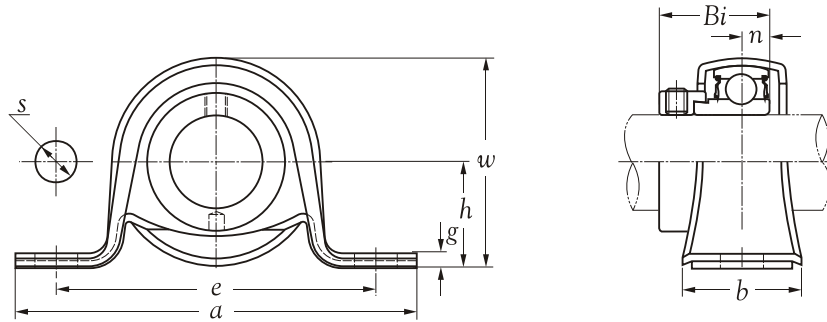




Technical Information



Shaft dia. mm inch	Unit number	Nominal dimensions									Bolt size mm inch	Bearing number	Housing number	Mass of unit Kg
		h	a	e	b	s	g	w	Bi	n				
12 1/2	SAPP 201	22.2	86	68	25	9.5	3.2	43.8	28.5	6.0	M 8	SA 201	PP 203	0.21
	SAPP 201-8	7/8	3-25/64	2-43/64	63/64	3/8	1/8	1-23/32	1.1220	0.2362	5/16	SA 201-8		0.21
15 9/16 5/8	SAPP 202	22.2	86	68	25	9.5	3.2	43.8	28.5	6.0	M 8	SA 202	PP 203	0.20
	SAPP 202-9	7/8	3-25/64	2-43/64	63/64	3/8	1/8	1-23/32	1.1220	0.2362	5/16	SA 202-9		0.20
	SAPP 202-10											SA 202-10		0.20
17 11/16	SAPP 203	22.2	86	68	25	9.5	3.2	43.8	28.5	6.0	M 8	SA 203	PP 203	0.19
	SAPP 203-11	7/8	3-25/64	2-43/64	63/64	3/8	1/8	1-23/32	1.1220	0.2362	5/16	SA 203-11		0.19
20 3/4	SAPP 204	25.4	98	76	32	9.5	3.2	50.5	29.5	7.0	M 8	SA 204	PP 204	0.27
	SAPP 204-12	1	3-55/64	2-63/64	1-17/64	3/8	1/8	1-63/64	1.1614	0.2756	5/16	SA 204-12		0.28
25 13/16 7/8 15/16 1	SAPP 205	28.6	108	86	32	11.5	4.0	56.6	30.5	7.5	M 10	SA 205	PP 205	0.34
	SAPP 205-13											SA 205-13		0.37
	SAPP 205-14	1-1/8	4-1/4	3-25/64	1-17/64	29/64	5/32	2-15/64	1.2008	0.2953	3/8	SA 205-14		0.36
	SAPP 205-15											SA 205-15		0.35
	SAPP 205-16											SA 205-16		0.32
30 1-1/16 1-1/8 1-3/16 1-1/4	SAPP 206	33.3	117	95	38	11.5	4.0	66.3	33.9	8.0	M 10	SA 206	PP 206	0.52
	SAPP 206-17											SA 206-17		0.56
	SAPP 206-18	1-5/16	4-39/64	3-47/64	1-1/2	29/64	5/32	2-39/64	1.3346	0.3150	3/8	SA 206-18		0.54
	SAPP 206-19											SA 206-19		0.50
	SAPP 206-20											SA 206-20		0.47
35 1-1/4 1-5/16 1-3/8 1-7/16	SAPP 207	39.7	129	106	42	11.5	4.6	78.0	37.5	8.5	M 10	SA 207	PP 207	0.73
	SAPP 207-20											SA 207-20		0.79
	SAPP 207-21	1-9/16	5-5/64	4-11/64	1-21/32	29/64	3/16	3-5/64	1.4764	0.3543	3/8	SA 207-21		0.76
	SAPP 207-22											SA 207-22		0.74
	SAPP 207-23											SA 207-23		0.71